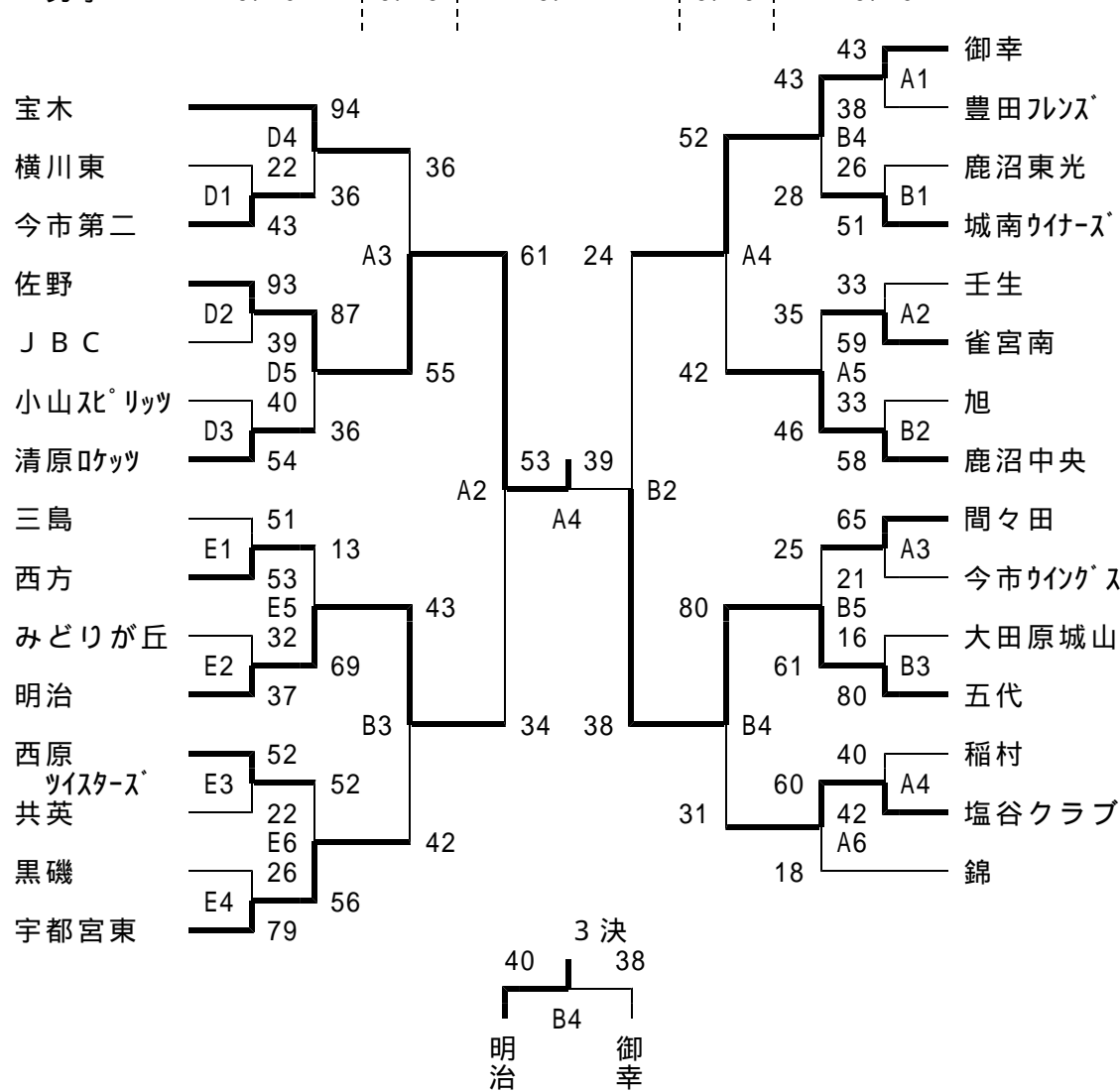


第27回スポ - ツ少年団交流大会ミニバスケットボール栃木県大会

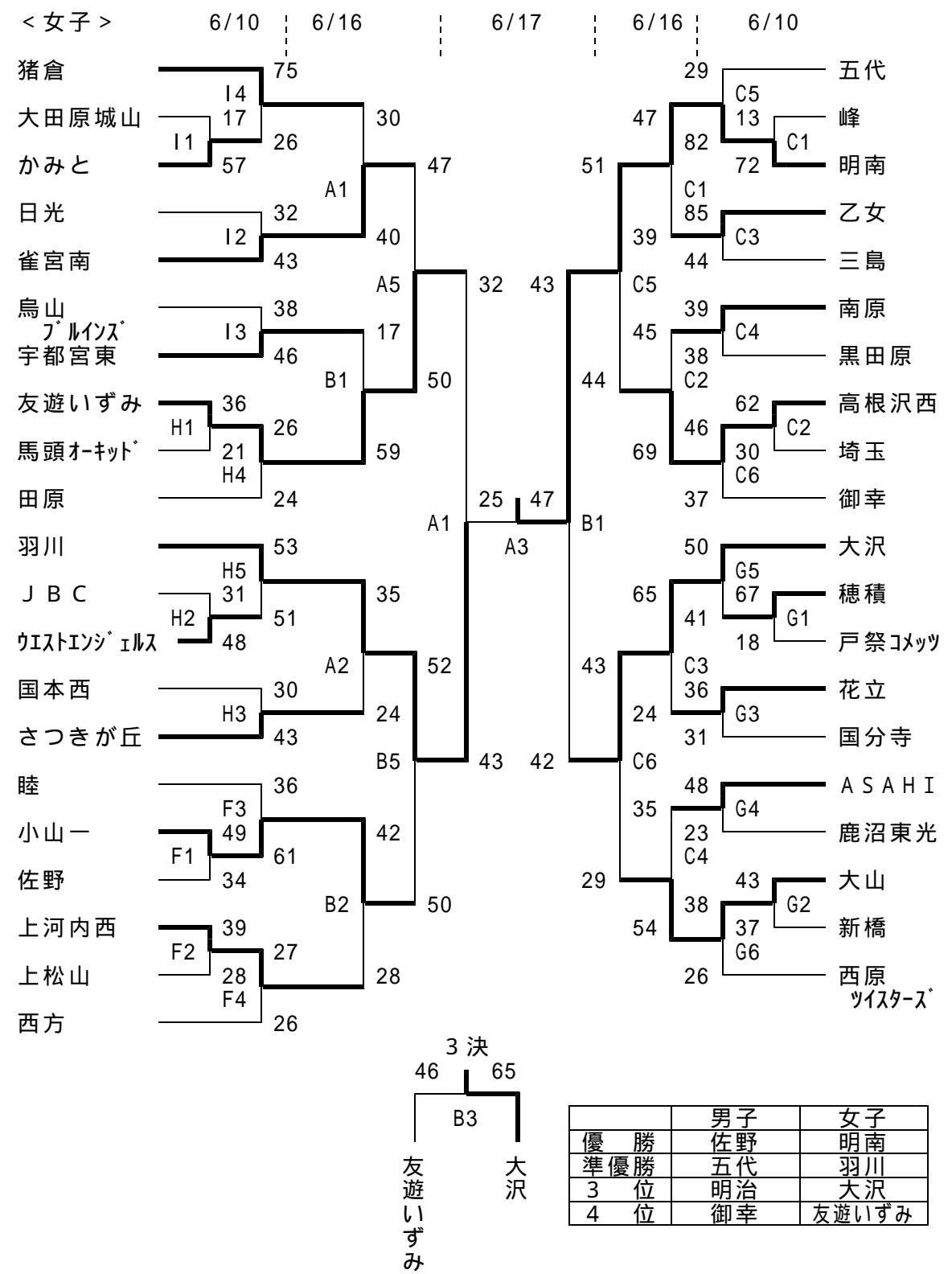
<男子>



会場	コート	10日	16日	17日	コート主任
西方町体育館	A・B				10日藤平・戸村 16日小林・馬場
明治南小	C				山口 17日小林・高山
横川東小	D				大塚
みどりが丘小	E				大保持
上河内東小	F				小林ま
戸祭小	G				大竹
田原西小	H				薄井
上戸祭小	I				田巻

試合開始時間  
 10日, 16日 9:30 10:35 11:40 12:45 13:50 14:55  
 17日 9:30 10:45 12:00 13:15  
 各会場の開館時間は8時30分

<女子>



	男子	女子
優勝	佐野	明南
準優勝	五代	羽川
3位	明治	大沢
4位	御幸	友遊いずみ

第27回スポ - ツ少年団交流大会ミニバスケットボール栃木県大会  
大会最終日結果 6月17日(日) 西方体育館

<男子>  
**準決勝**

佐野 61  $\left( \begin{array}{c} 11-7 \\ 19-8 \\ 13-11 \\ 18-8 \end{array} \right)$  34 明治

御幸 24  $\left( \begin{array}{c} 0-16 \\ 12-10 \\ 2-6 \\ 10-6 \end{array} \right)$  38 五代

**決勝**

佐野 53  $\left( \begin{array}{c} 13-12 \\ 9-11 \\ 14-8 \\ 17-8 \end{array} \right)$  39 五代

佐野は3年連続3度目の優勝

**3位決定戦**

明治 40  $\left( \begin{array}{c} 12-2 \\ 13-10 \\ 3-11 \\ 12-15 \end{array} \right)$  38 御幸

<女子>  
**準決勝**

友遊いずみ 32  $\left( \begin{array}{c} 7-14 \\ 5-9 \\ 8-13 \\ 12-7 \end{array} \right)$  43 羽川

明南 43  $\left( \begin{array}{c} 8-14 \\ 16-8 \\ 14-10 \\ 5-10 \end{array} \right)$  42 大沢

**決勝**

羽川 25  $\left( \begin{array}{c} 8-8 \\ 2-13 \\ 8-9 \\ 7-17 \end{array} \right)$  47 明南

明南は初優勝

**3位決定戦**

友遊いずみ 46  $\left( \begin{array}{c} 11-12 \\ 10-20 \\ 13-16 \\ 12-17 \end{array} \right)$  65 大沢

男女とも優勝チームは7月27日(金)~29日(日)東京都で行われる関東大会に出場。