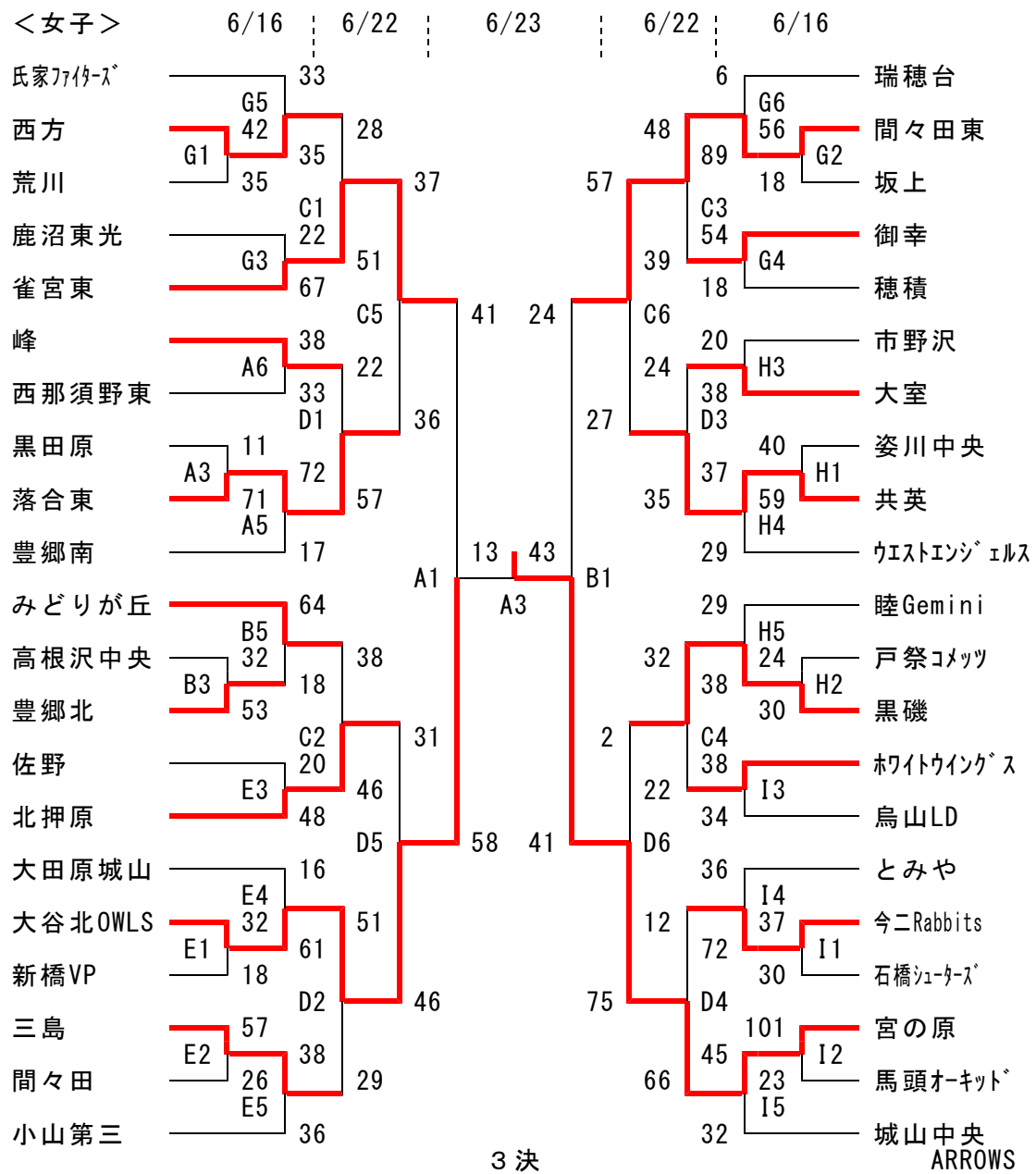
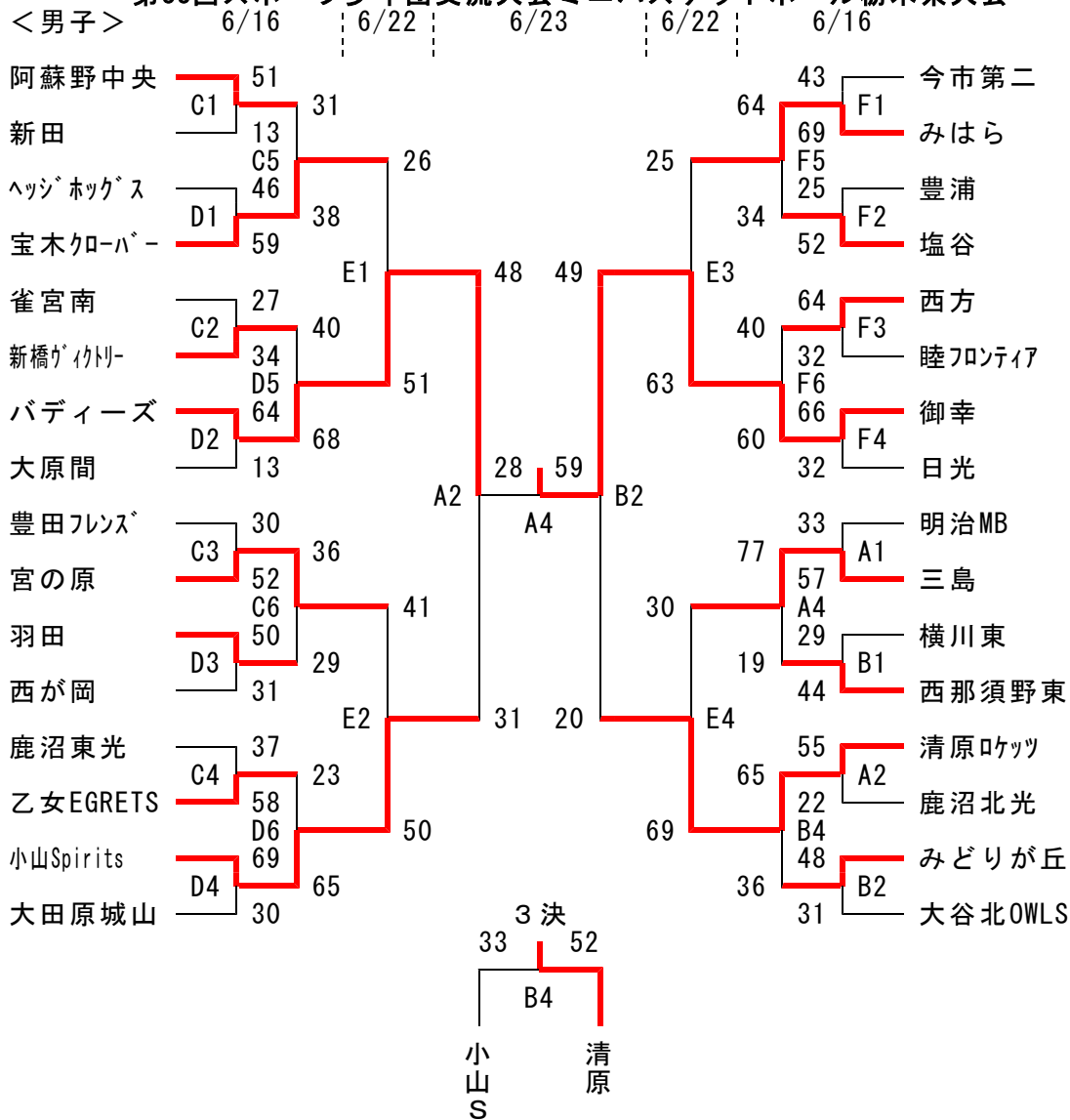


第33回スポーツ少年団交流大会ミニバスケットボール栃木県大会



会場	コート	16日	22日	23日	コート主任
栃木県体育館	A・B	○		○	16日 馬場, 宮川 23日 近藤, 前澤
アリーナ田沼	C・D・E	○	○		16日 阿部, 遠藤, 周藤 22日 遠藤, 仲井, 福田
西方総合体育館	F・G	○			齊藤, 若林
那珂川町体育館	H・I	○			田代, 前澤

試合開始時間

16日 各小学校 ①9:00②10:00③11:00④12:00⑤13:00⑥14:00  
 16日 公共, 22日 ①9:30②10:30③11:30④12:30⑤13:30⑥14:30  
 23日 ①9:30②10:45③11:45④12:45

※ 各会場の開館時間は 小学校8:00, 公共8:30

	男子	女子
優勝	御幸	宮の原
準優勝	パディーズ	大谷北OWLS
3位	清原ロケット	間々田東
4位	小山Spirits	雀宮東

第33回スポーツ少年団交流大会ミニバスケットボール栃木県大会  
 大会最終日結果 6月23日(日)  
 <男子>  
 準決勝

栃木県体育館

バディーズ 48  $\left( \begin{array}{c} 11-2 \\ 8-6 \end{array} \right)$  31 小山Spirits

御幸 49  $\left( \begin{array}{c} 20-2 \\ 4-4 \\ 12-6 \\ 13-8 \end{array} \right)$  20 清原 Rockets

決勝

バディーズ 28  $\left( \begin{array}{c} 2-15 \\ 7-7 \\ 8-20 \\ 11-17 \end{array} \right)$  59 御幸

○御幸は13年ぶり2度目の優勝

3位決定戦

小山Spirits 33  $\left( \begin{array}{c} 7-12 \\ 10-8 \\ 13-17 \\ 3-15 \end{array} \right)$  52 清原 Rockets

<女子>  
 準決勝

雀宮東 41  $\left( \begin{array}{c} 9-20 \\ 12-8 \\ 4-18 \\ 16-12 \end{array} \right)$  58 大谷北 OWLS

間々田東 24  $\left( \begin{array}{c} 3-6 \\ 11-15 \\ 0-12 \\ 10-8 \end{array} \right)$  41 宮の原

決勝

大谷北 OWLS 13  $\left( \begin{array}{c} 5-8 \\ 2-14 \\ 2-6 \\ 4-15 \end{array} \right)$  43 宮の原

○宮の原は3年連続3度目の優勝

3位決定戦

雀宮東 40  $\left( \begin{array}{c} 6-16 \\ 11-12 \\ 13-13 \\ 10-9 \end{array} \right)$  50 間々田東

※ 男女とも優勝チームは7月26日(金)～28日(日)茨城県水戸市で行われる関東大会に出場。