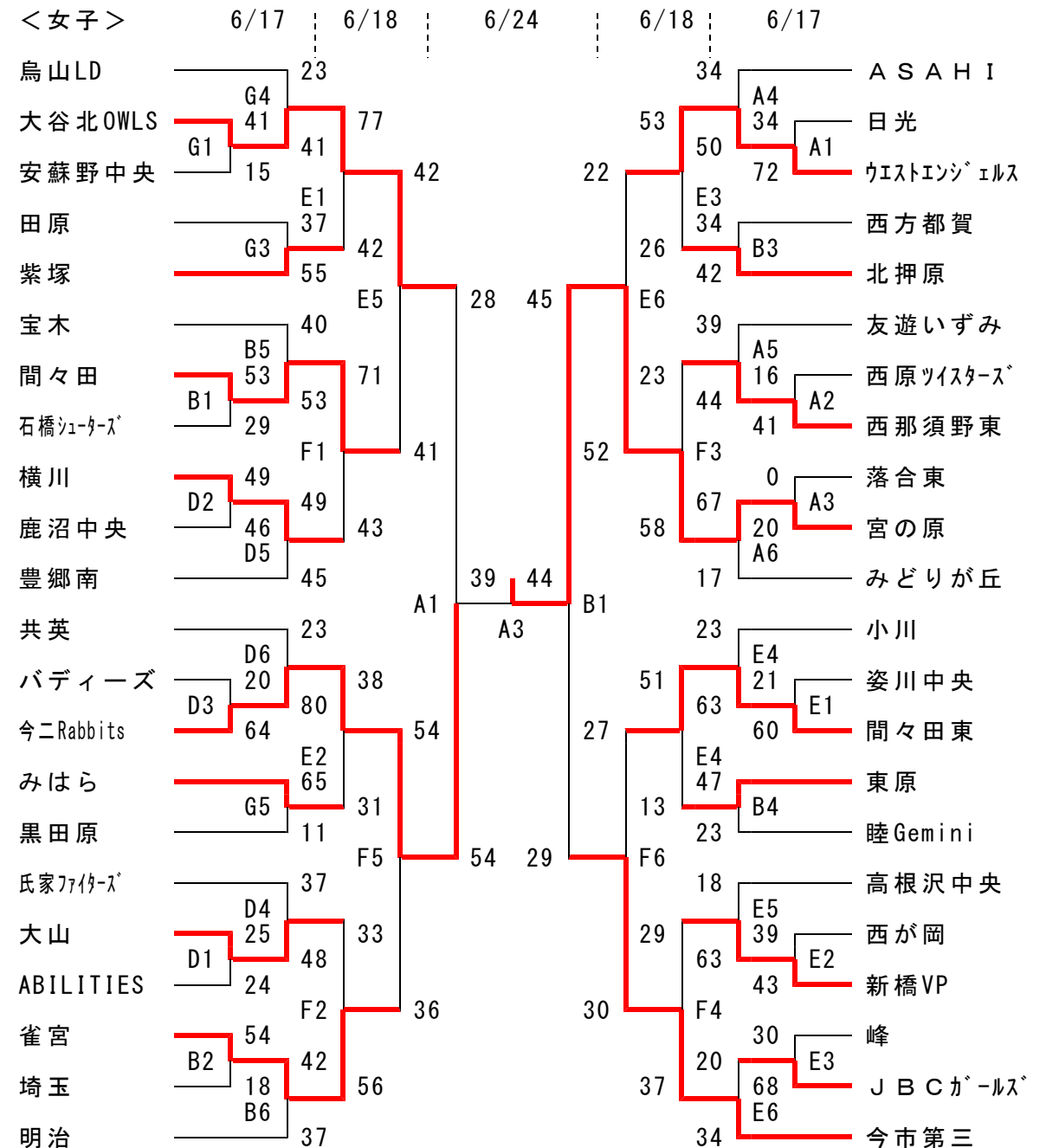
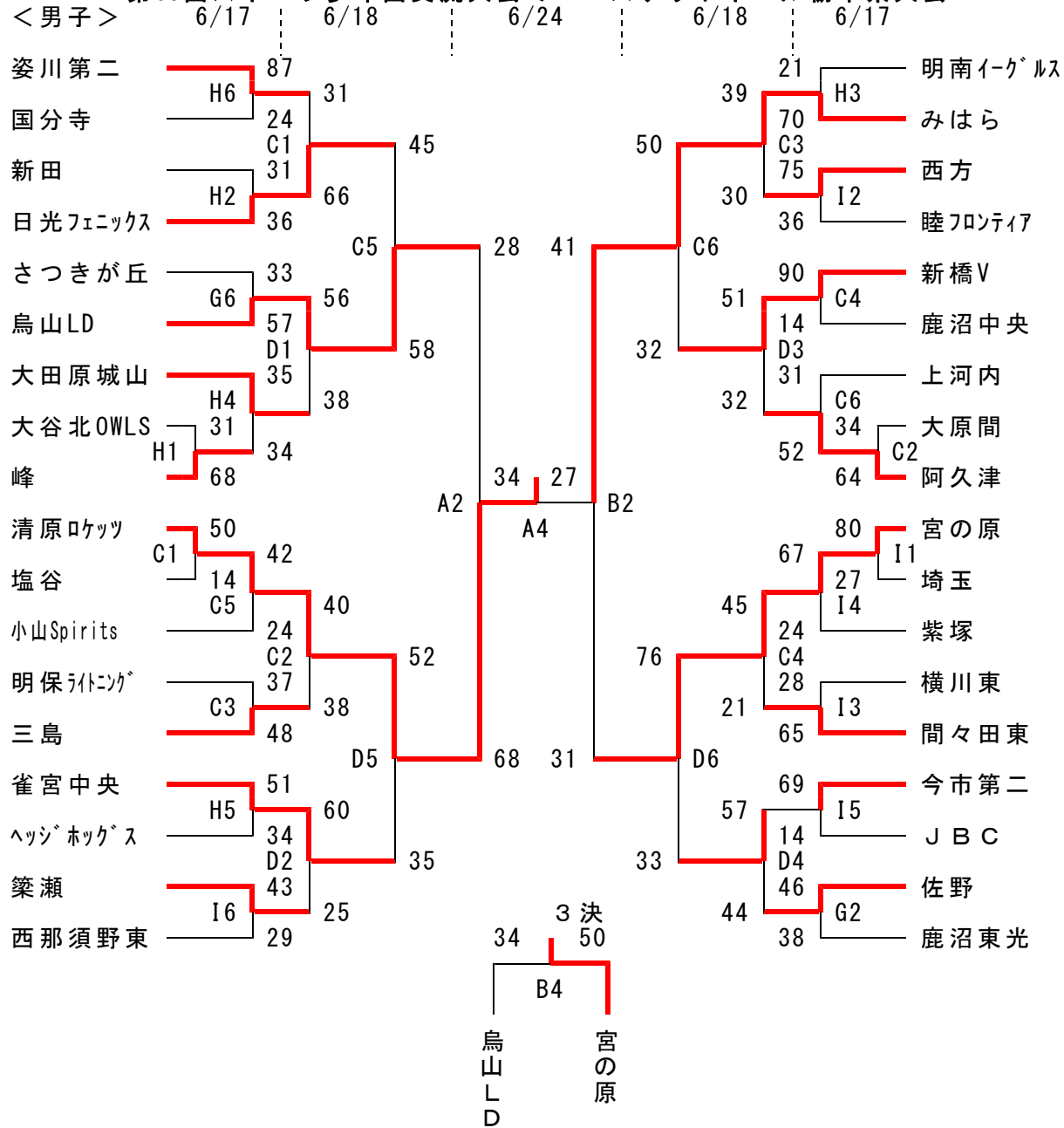


第37回スポーツ少年団交流大会ミニバスケットボール栃木県大会



会場	コート	17日	18日	24日	コート主任
河内体育館	A・B	○		○	17日 渡辺, 西川 24日 近藤, 阿部
さくら市氏家体育館	C・D	○	○		17日 戸村, 鈴木 18日 戸村, 前澤
那珂川町体育館	E・F	○	○		17日 関谷, 田代 18日 田代, 鈴木
佐野市民体育館	G	○			阿部
栃木県体育館	H・I	○			佐藤圭, 大高

試合開始時間

17日 各小学校 ①9:00②10:00③11:00④12:00⑤13:00⑥14:00  
 17, 18日 公共 ①9:30②10:30③11:30④12:30⑤13:30⑥14:30  
 24日 ①9:30②10:45③11:45④12:45

※ 各会場の開館時間は 小学校8:00, 公共8:30

	男子	女子
優勝	清原ロケッツ	宮の原
準優勝	みはら	今二Rabbits
3位	宮の原	今市第三
4位	烏山LD	大谷北OWLS

第37回スポーツ少年団交流大会ミニバスケットボール栃木県大会  
大会最終日結果 6月24日(土)

河内体育館

<男子>  
準決勝

烏山LD 28  $\left( \begin{array}{c} 8-13 \\ 6-17 \\ 2-17 \\ 12-21 \end{array} \right)$  68 清原ロケッツ

みはら 41  $\left( \begin{array}{c} 8-10 \\ 9-6 \\ 14-7 \\ 10-8 \end{array} \right)$  31 宮の原

決勝

清原ロケッツ 34  $\left( \begin{array}{c} 7-14 \\ 13-6 \\ 9-5 \\ 5-2 \end{array} \right)$  27 みはら

○ 清原ロケッツは初優勝

3位決定戦

烏山LD 34  $\left( \begin{array}{c} 7-14 \\ 4-14 \\ 6-14 \\ 17-8 \end{array} \right)$  50 宮の原

<女子>  
準決勝

大谷北OWLS 28  $\left( \begin{array}{c} 2-12 \\ 14-10 \\ 10-9 \\ 2-23 \end{array} \right)$  54 今二Rabbits

宮の原 45  $\left( \begin{array}{c} 7-12 \\ 14-8 \\ 10-5 \\ 14-4 \end{array} \right)$  29 今市第三

決勝

今二Rabbits 39  $\left( \begin{array}{c} 11-8 \\ 9-16 \\ 14-10 \\ 5-10 \end{array} \right)$  44 宮の原

○ 宮の原は4年ぶり4度目の優勝

3位決定戦

大谷北OWLS 25  $\left( \begin{array}{c} 12-12 \\ 6-4 \\ 5-6 \\ 2-14 \end{array} \right)$  36 今市第三

※ 男女とも優勝チームは7月28日(金)～30日(日)埼玉県で行われる関東大会に出場。