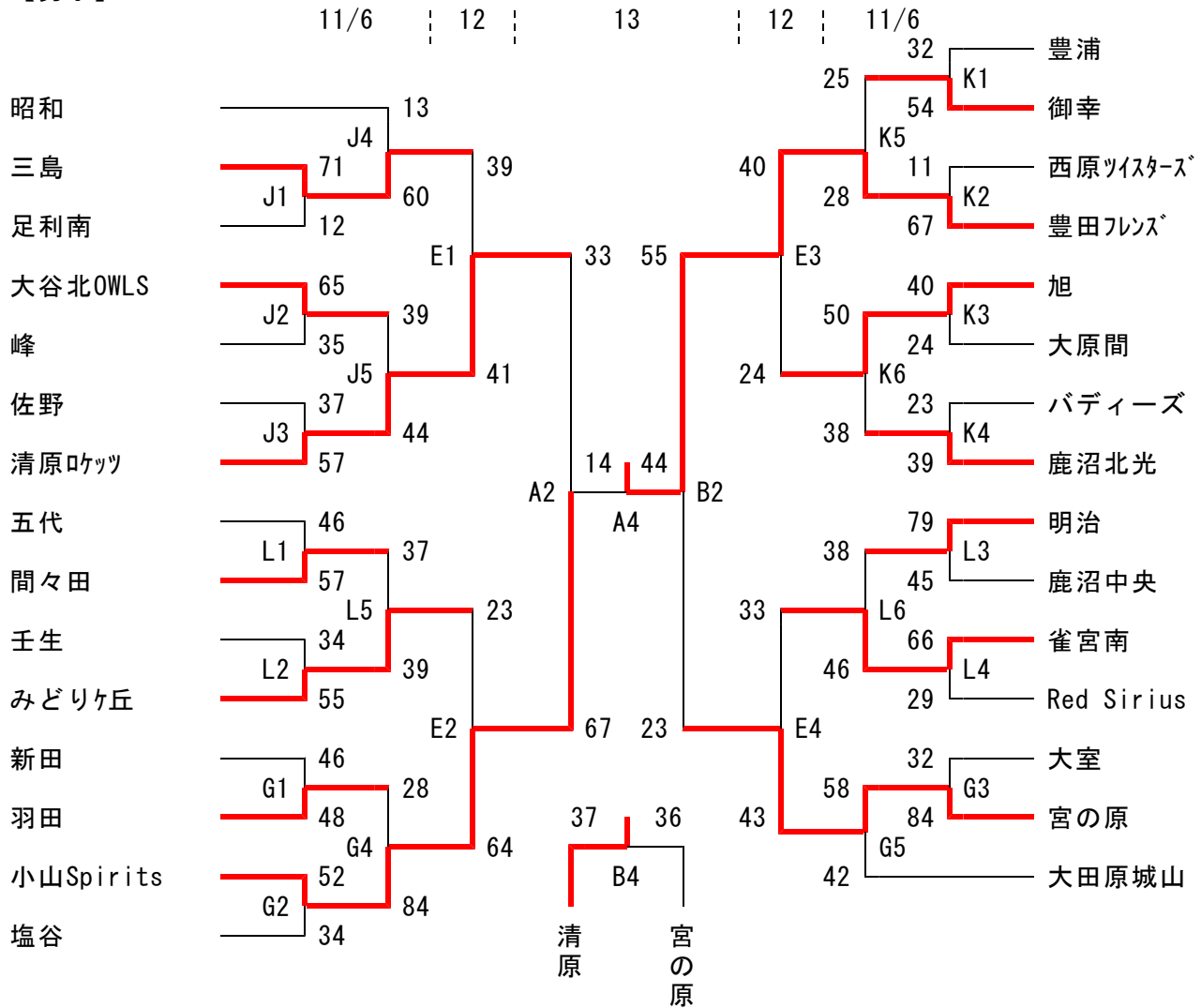


平成23年度 第36回 栃木県ミニバスケットボール大会

【男子】



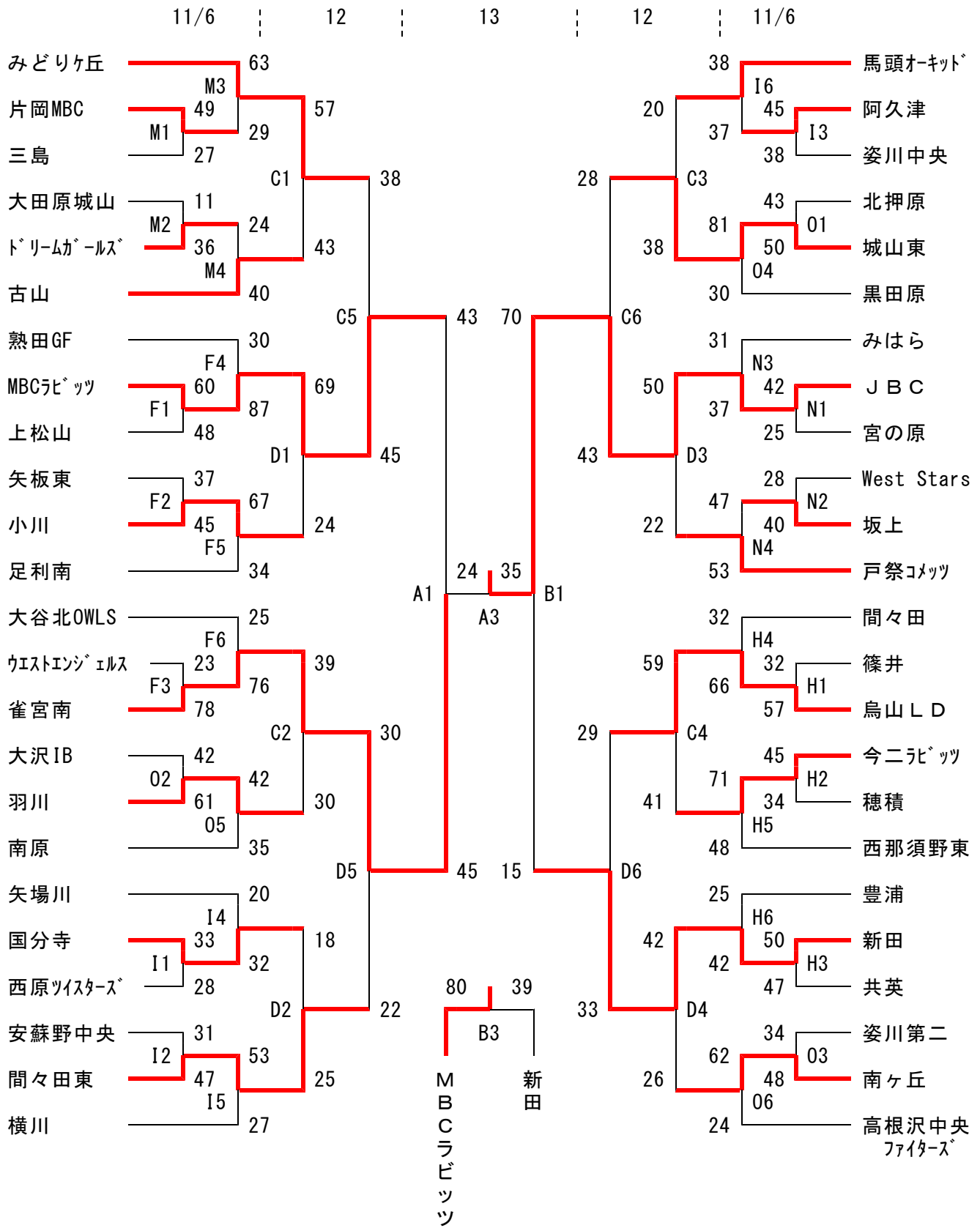
試合会場	コート	6日	12日	13日	コート主任
西方体育館	A・B			○	A 近藤・前沢 B 小林史・阿部
アリーナ田沼	C・D・E		○		C 阿部 D 周藤 E 仲井
押上小学校	F・G	○			F 馬場 G 戸村
烏山小学校	H・I	○			H 前沢 I 田代
大谷北小学校	J	○			J 吉川
戸祭小学校	K	○			K 大平
壬生小学校	L	○			L 鯉沼
羽川西小学校	M	○			M 近藤
坂上小学校	N	○			N 海老原
城山東小学校	O	○			N 松田

試合開始時間

6日 公立体育館 ①9:00 ②10:05 ③11:10 ④12:15 ⑤13:20 ⑥14:25
 12日 アリーナ田沼 ①9:30 ②10:35 ③11:40 ④12:45 ⑤13:50 ⑥14:55
 13日 西方体育館 ①10:00 ②11:15 ③12:30 ④13:45 閉会式 15:00 解散15:30

	男子	女子
優勝	豊田フレンズ	JBC
準優勝	小山Spirits	雀宮南
3位	清原ワッツ	MBCラビッツ
4位	宮の原	新田

【女子】



第36回栃木県ミニバスケットボール大会 (最終日結果)
 H 2 3 . 1 1 . 1 3 (日) 西方総合文化体育館

< 男子 >
 準 決 勝

清原ロケッツ	33	<table border="0"> <tr><td>5</td><td>——</td><td>15</td></tr> <tr><td>5</td><td>——</td><td>14</td></tr> <tr><td>10</td><td>——</td><td>18</td></tr> <tr><td>13</td><td>——</td><td>20</td></tr> </table>	5	——	15	5	——	14	10	——	18	13	——	20	67	小山 Spirits
5	——	15														
5	——	14														
10	——	18														
13	——	20														
豊田フレンズ*	55	<table border="0"> <tr><td>17</td><td>——</td><td>3</td></tr> <tr><td>11</td><td>——</td><td>8</td></tr> <tr><td>10</td><td>——</td><td>4</td></tr> <tr><td>17</td><td>——</td><td>8</td></tr> </table>	17	——	3	11	——	8	10	——	4	17	——	8	23	宮の原
17	——	3														
11	——	8														
10	——	4														
17	——	8														

決 勝

小山 Spirits	14	<table border="0"> <tr><td>2</td><td>——</td><td>10</td></tr> <tr><td>4</td><td>——</td><td>4</td></tr> <tr><td>2</td><td>——</td><td>14</td></tr> <tr><td>6</td><td>——</td><td>16</td></tr> </table>	2	——	10	4	——	4	2	——	14	6	——	16	44	豊田フレンズ*
2	——	10														
4	——	4														
2	——	14														
6	——	16														

※ 豊田フレンズは初優勝。

3 決

清原ロケッツ	37	<table border="0"> <tr><td>5</td><td>——</td><td>15</td></tr> <tr><td>6</td><td>——</td><td>8</td></tr> <tr><td>12</td><td>——</td><td>2</td></tr> <tr><td>14</td><td>——</td><td>11</td></tr> </table>	5	——	15	6	——	8	12	——	2	14	——	11	36	宮の原
5	——	15														
6	——	8														
12	——	2														
14	——	11														

< 女子 >
 準 決 勝

M B C ラビッツ	43	<table border="0"> <tr><td>3</td><td>——</td><td>10</td></tr> <tr><td>13</td><td>——</td><td>7</td></tr> <tr><td>9</td><td>——</td><td>6</td></tr> <tr><td>13</td><td>——</td><td>15</td></tr> <tr><td>延長 5</td><td>——</td><td>7</td></tr> </table>	3	——	10	13	——	7	9	——	6	13	——	15	延長 5	——	7	45	雀宮南
3	——	10																	
13	——	7																	
9	——	6																	
13	——	15																	
延長 5	——	7																	
J B C	70	<table border="0"> <tr><td>16</td><td>——</td><td>2</td></tr> <tr><td>19</td><td>——</td><td>10</td></tr> <tr><td>17</td><td>——</td><td>1</td></tr> <tr><td>18</td><td>——</td><td>2</td></tr> </table>	16	——	2	19	——	10	17	——	1	18	——	2	15	新田			
16	——	2																	
19	——	10																	
17	——	1																	
18	——	2																	

決 勝

雀宮南	24	<table border="0"> <tr><td>4</td><td>——</td><td>11</td></tr> <tr><td>5</td><td>——</td><td>9</td></tr> <tr><td>5</td><td>——</td><td>2</td></tr> <tr><td>10</td><td>——</td><td>13</td></tr> </table>	4	——	11	5	——	9	5	——	2	10	——	13	35	J B C
4	——	11														
5	——	9														
5	——	2														
10	——	13														

※ J B C は初優勝。

3 決

M B C ラビッツ	80	<table border="0"> <tr><td>13</td><td>——</td><td>10</td></tr> <tr><td>22</td><td>——</td><td>10</td></tr> <tr><td>20</td><td>——</td><td>5</td></tr> <tr><td>25</td><td>——</td><td>14</td></tr> </table>	13	——	10	22	——	10	20	——	5	25	——	14	39	新田
13	——	10														
22	——	10														
20	——	5														
25	——	14														

※ 男女とも、優勝・準優勝チームは12月23, 24, 25日に東京都で行われる関東大会に出場。