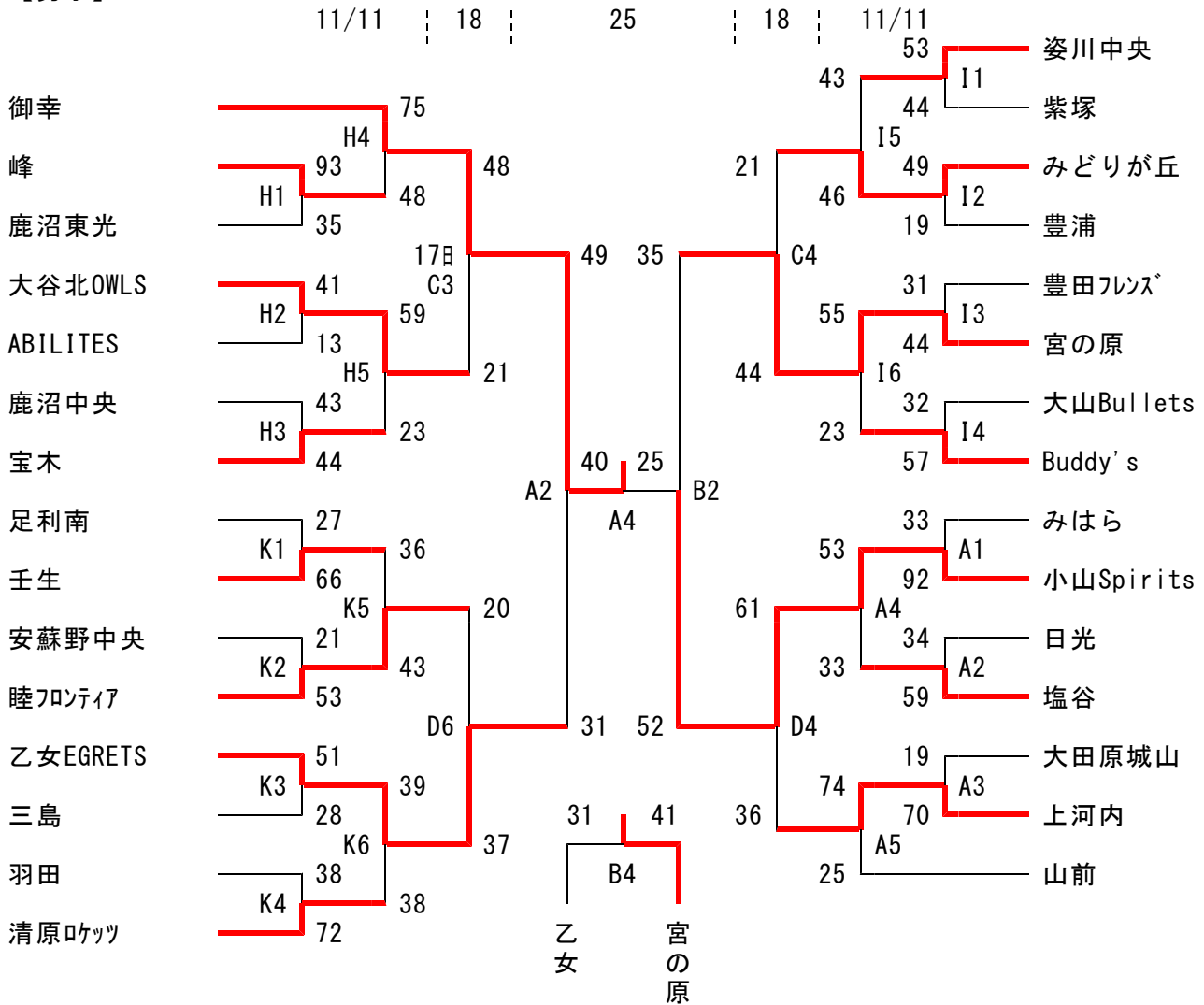


平成24年度 第37回 栃木県ミニバスケットボール大会

【男子】



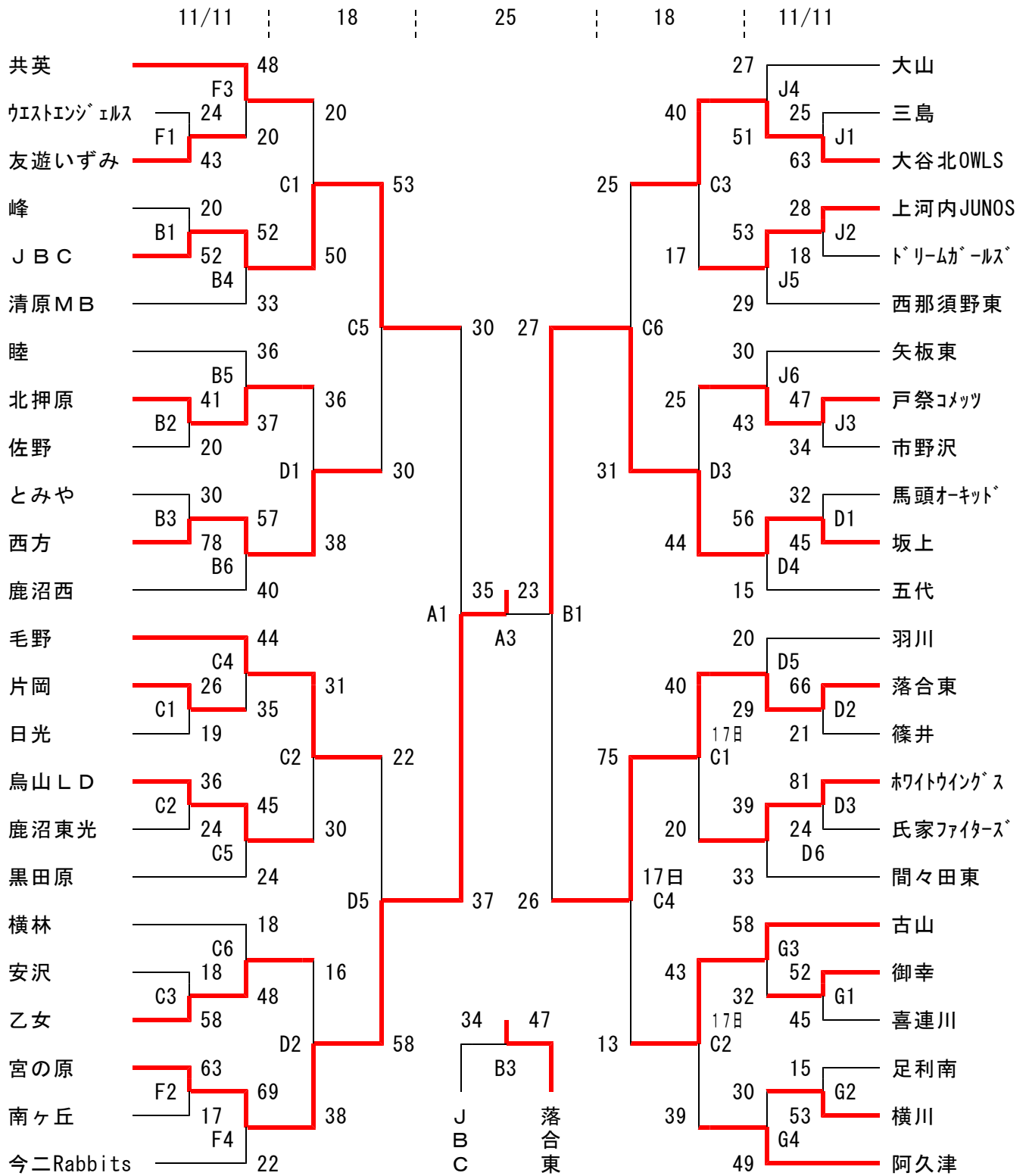
試合会場	コート	11日	17日	18日	25日	コート主任
栃木西方総合文化体育館	A・B	○			○	11日 A 宮島 B若林 25日 A近藤・前沢 B 佐藤・阿部
那珂川町体育館	C・D	○	○	○		11日 C田代 D前沢 17, 18日 C前沢 D馬場
押上小学校	F・G	○				F馬場 G木村
県北体育館	H・I・J	○				H藤田 I松岡 J松本
アリーナ田沼	K	○				K阿部

試合開始時間

11・18日 小学校体育館 ①9:00 ②10:05 ③11:10 ④12:15 ⑤13:20 ⑥14:25  
 11・17・18日 公共体育館 ①9:30 ②10:35 ③11:40 ④12:45 ⑤13:50 ⑥14:55  
 25日 栃木市西方体育館 ①9:30 ②10:45 ③12:00 ④13:15 閉会式 14:30 解散15:00

	男子	女子
優勝	御幸	宮の原
準優勝	小山Spirits	坂上
3位	宮の原	落合東
4位	乙女EGRETS	JBC

【女子】



第 3 7 回 栃 木 県 ミ ニ バ ス ケ ッ ト ボ ー ル 大 会 ( 最 終 日 結 果 )  
 H 2 4 . 1 1 . 2 5 ( 日 ) 栃 木 西 方 総 合 文 化 体 育 館

< 準 男 子 勝 >

御 幸	49	$\left( \begin{array}{l} 15 \text{ --- } 8 \\ 16 \text{ --- } 2 \\ 10 \text{ --- } 10 \\ 8 \text{ --- } 11 \end{array} \right)$	31	乙 女 EGRETS
宮 の 原	35	$\left( \begin{array}{l} 6 \text{ --- } 19 \\ 6 \text{ --- } 12 \\ 8 \text{ --- } 9 \\ 15 \text{ --- } 12 \end{array} \right)$	52	小 山 Spirits

決 勝

御 幸	40	$\left( \begin{array}{l} 5 \text{ --- } 5 \\ 13 \text{ --- } 2 \\ 12 \text{ --- } 8 \\ 10 \text{ --- } 10 \end{array} \right)$	25	小 山 Spirits
-----	----	--	----	-------------

※ 御幸は 1 2 年 ぶ り 2 度 目 の 優 勝 。

3 決

乙 女 EGRETS	31	$\left( \begin{array}{l} 11 \text{ --- } 8 \\ 6 \text{ --- } 16 \\ 9 \text{ --- } 11 \\ 5 \text{ --- } 6 \end{array} \right)$	41	宮 の 原
------------	----	---	----	-------

< 準 女 子 勝 >

J B C	30	$\left( \begin{array}{l} 7 \text{ --- } 12 \\ 5 \text{ --- } 11 \\ 6 \text{ --- } 7 \\ 12 \text{ --- } 7 \end{array} \right)$	37	宮 の 原
-------	----	---	----	-------

坂 上	27	$\left( \begin{array}{l} 7 \text{ --- } 9 \\ 4 \text{ --- } 6 \\ 8 \text{ --- } 9 \\ 8 \text{ --- } 2 \end{array} \right)$	26	落 合 東
-----	----	--	----	-------

決 勝

宮 の 原	35	$\left( \begin{array}{l} 13 \text{ --- } 5 \\ 4 \text{ --- } 5 \\ 10 \text{ --- } 10 \\ 8 \text{ --- } 3 \end{array} \right)$	23	坂 上
-------	----	---	----	-----

※ 宮 の 原 は 初 優 勝 。

3 決

J B C	34	$\left( \begin{array}{l} 12 \text{ --- } 17 \\ 6 \text{ --- } 8 \\ 9 \text{ --- } 10 \\ 7 \text{ --- } 12 \end{array} \right)$	47	落 合 東
-------	----	--	----	-------

※ 男 女 と も , 優 勝 ・ 準 優 勝 チ ー ム は 1 月 12, 13, 14 日 に 埼 玉 県 さ い た ま 市 , 志 木 市 で 行 わ れ る 関 東 大 会 に 出 場 。