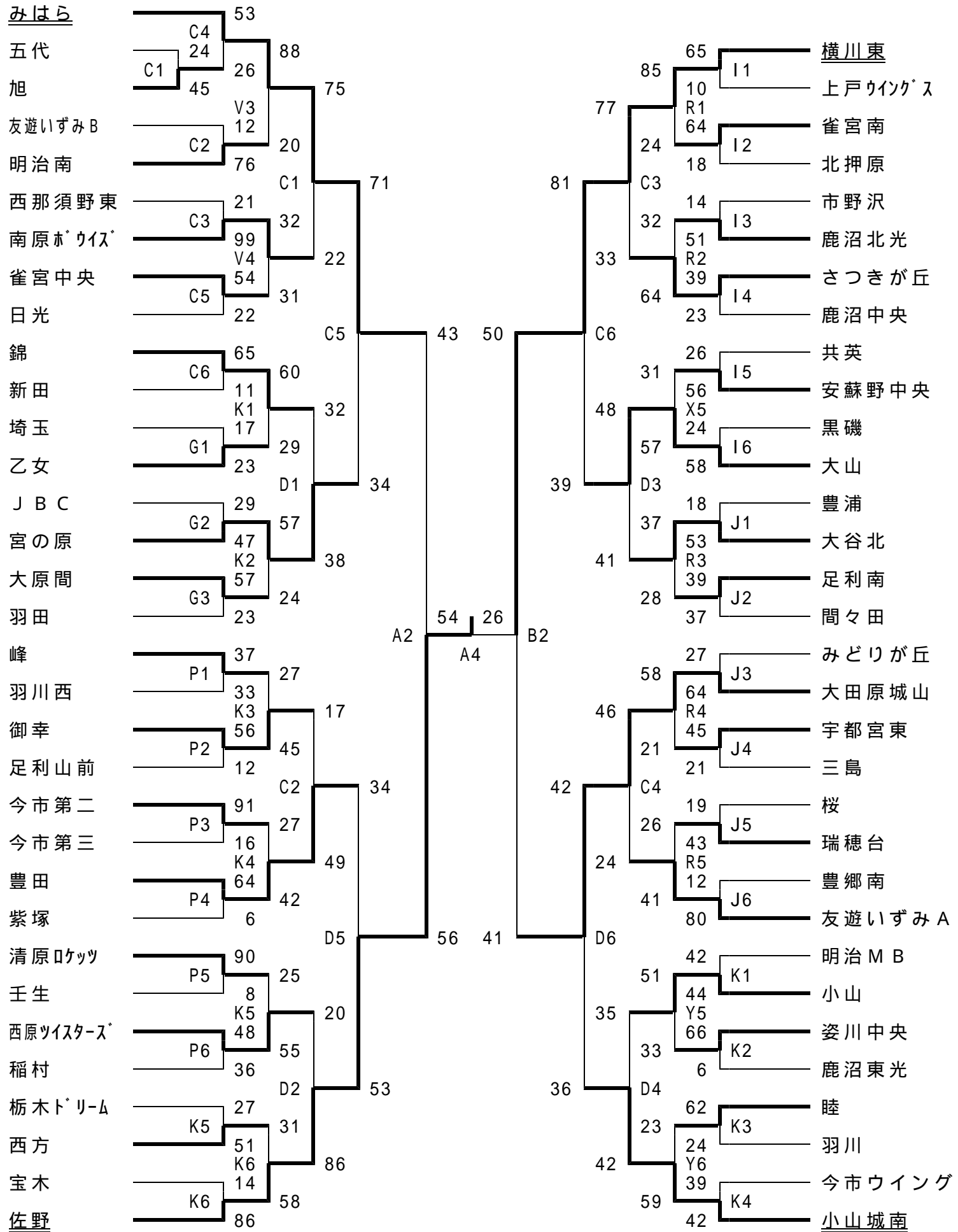


# 第37回全国ミニバスケットボール大会栃木県予選会(男子)

1/14 15 21 22 21 15 1/14

(平成17年度)



優勝	佐野
準優勝	横川東
3位	みはら 大田原城山

—— はシード

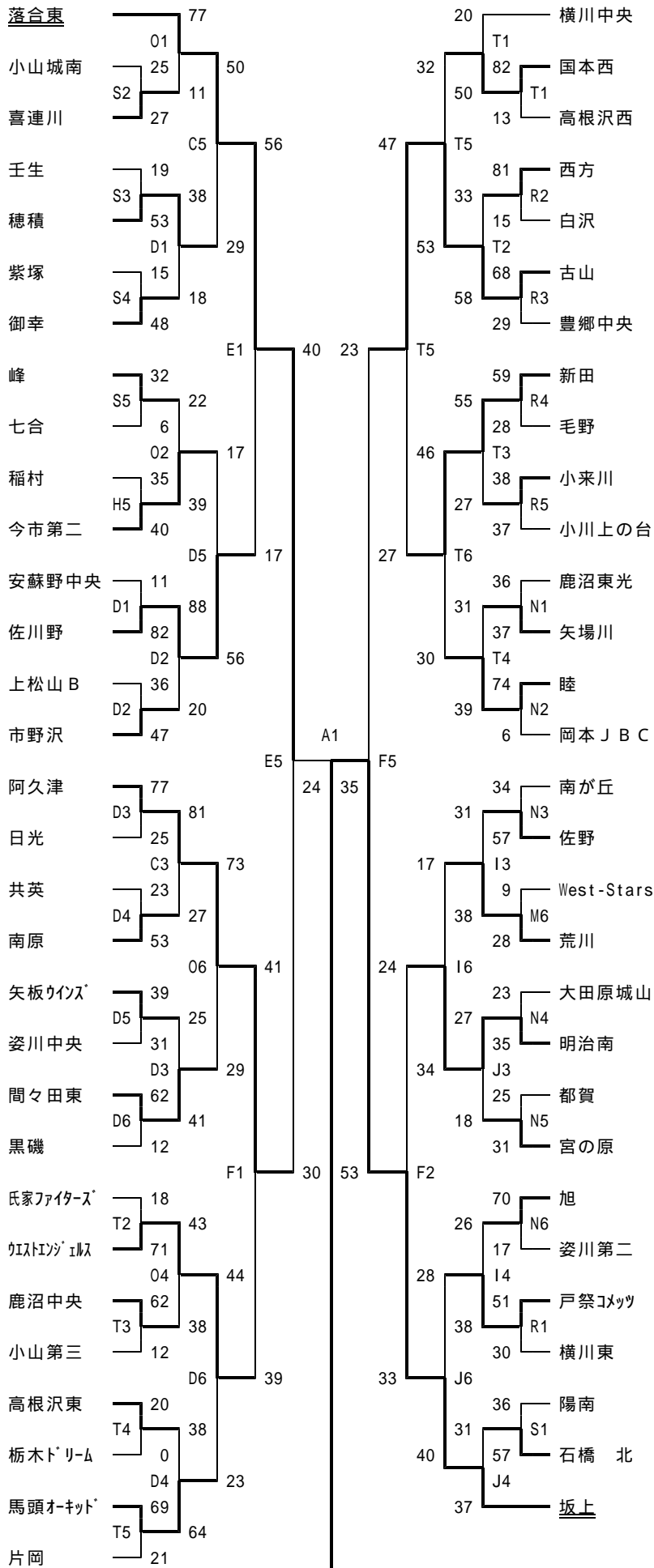
第37回全国大会栃木県予選会(女子)

平成17年度

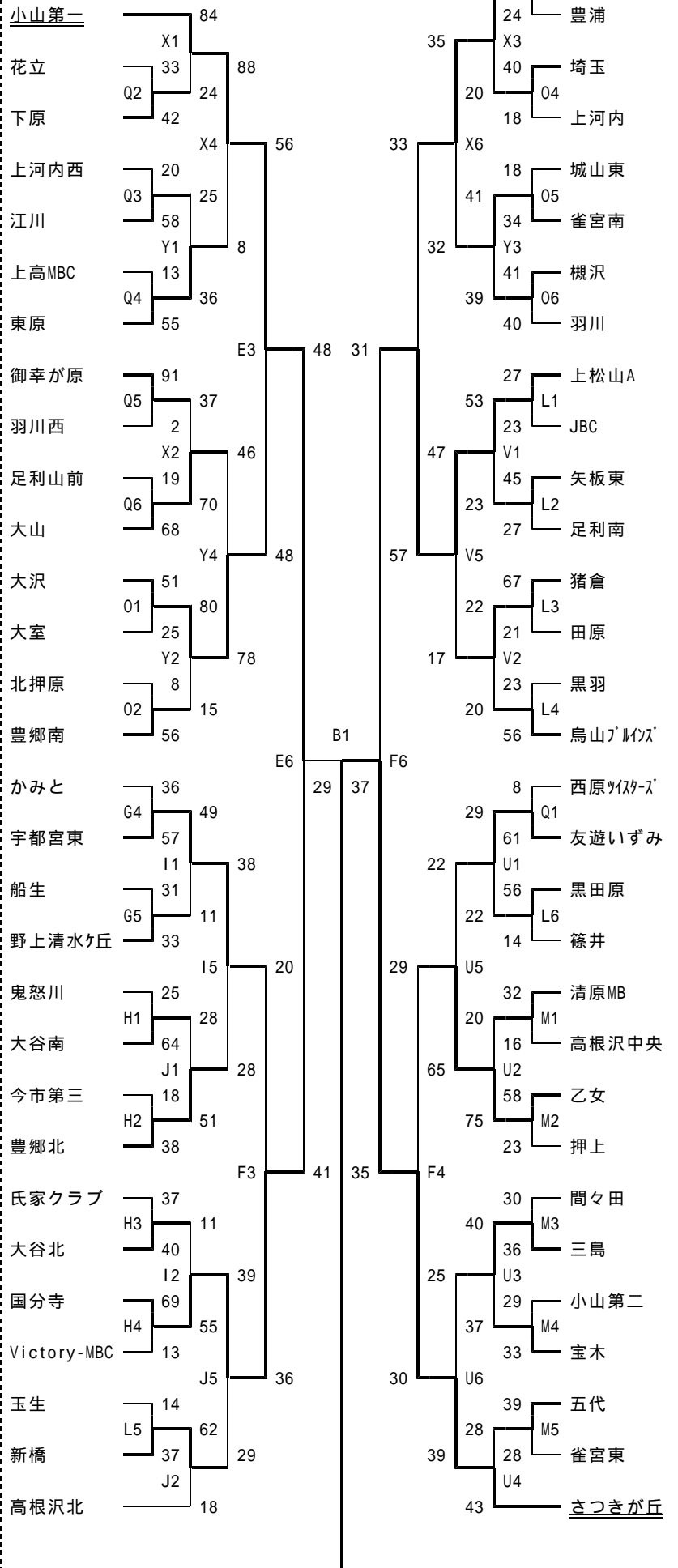
1/14 15 21 22 21 15 1/14

1/14 15 21 22 21 15 1/14

落合東



小山第二



優勝	坂上
準優勝	さつきが丘
3位	落合東、小山第一

== はシード

第37回全国ミニバスケットボール大会栃木県予選会（最終日）  
平成18年1月22日 会場 栃木県体育館

< 男子 >  
準決勝

みはら 4 3  $\left( \begin{array}{l} 10 - 18 \\ 15 - 14 \\ 6 - 17 \\ 12 - 7 \end{array} \right)$  5 6 佐野

横川東 5 0  $\left( \begin{array}{l} 13 - 19 \\ 11 - 0 \\ 9 - 14 \\ 17 - 8 \end{array} \right)$  4 1 大田原城山

決勝

佐野 5 4  $\left( \begin{array}{l} 21 - 4 \\ 10 - 4 \\ 10 - 6 \\ 13 - 12 \end{array} \right)$  2 6 横川東

（2年連続2度目の優勝。全国大会2度目の出場）

< 女子 >  
準決勝

落合東 2 4  $\left( \begin{array}{l} 8 - 4 \\ 8 - 8 \\ 2 - 12 \\ 6 - 11 \end{array} \right)$  3 5 坂上

小山第一 2 9  $\left( \begin{array}{l} 6 - 10 \\ 3 - 11 \\ 10 - 8 \\ 10 - 8 \end{array} \right)$  3 7 さつきが丘

決勝

坂上 4 9  $\left( \begin{array}{l} 6 - 5 \\ 9 - 11 \\ 22 - 6 \\ 12 - 8 \end{array} \right)$  3 0 さつきが丘

（初優勝。全国大会初出場）

男女とも優勝チームは、3月28,29,30日、東京代々木第1,第2体育館で行われる全国大会に出場。

栃木県ミニバスケットボール連盟記録係 宮川正敏

TEL 090-3692-4698