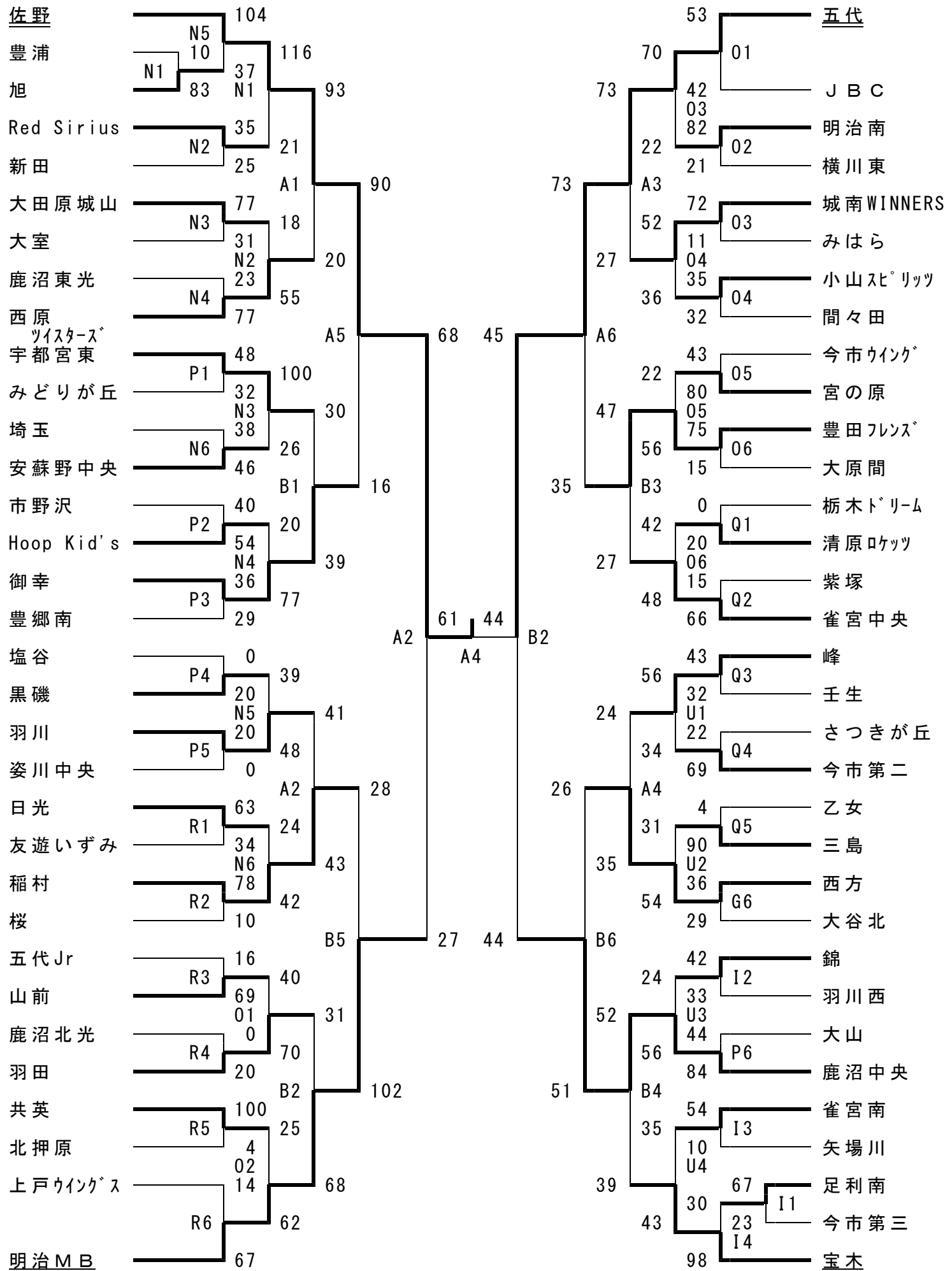


# 第39回全国ミニバスケットボール大会栃木県予選会 (男子)

1/19 20 26 27 26 20 1/19

(平成19年度)



優勝	佐野
準優勝	五代
3位	明治MB, 鹿沼中央

※ 〰️ はシード

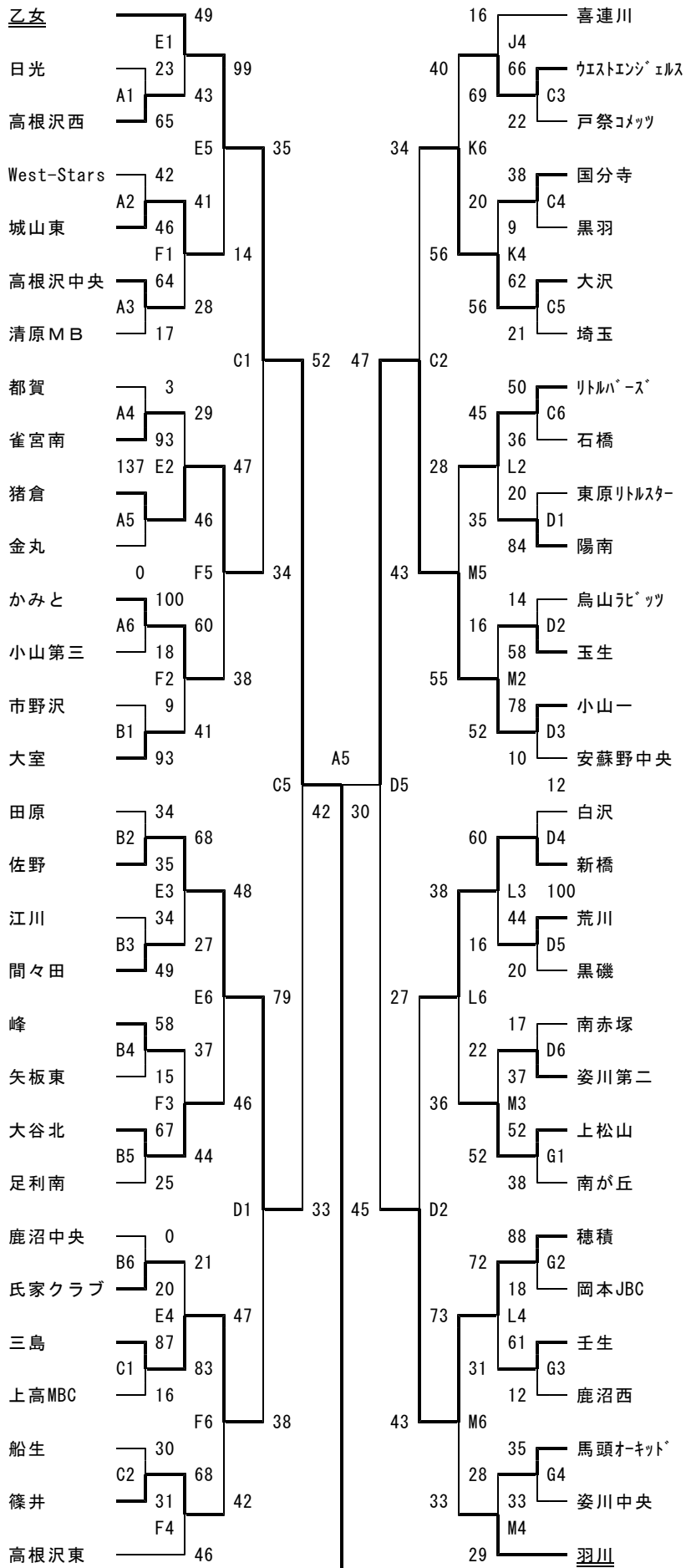
第39回全国ミニバスケットボール大会栃木県予選会(女子)

平成19年度

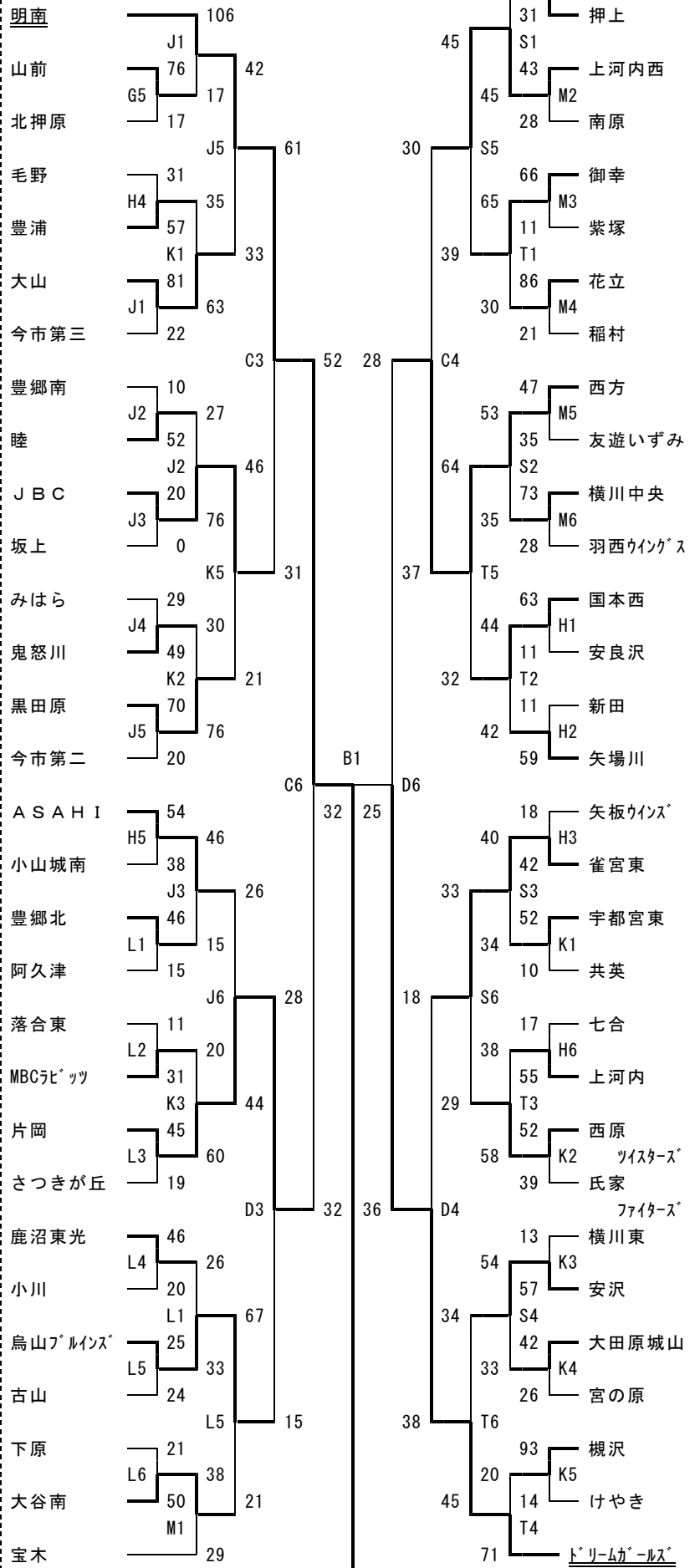
1/19 20 26 27 26 20 1/19

1/19 20 26 27 26 20 1/19

乙女



明南



33

53

優勝	明南
準優勝	乙女
3位	小山一 ドリームカールズ

※ 〰️ はシード

第39回全国ミニバスケットボール大会 栃木県予選会（最終日）  
 平成20年1月27日 会場 県トレーニングセンター

< 男子 >  
 準決勝

佐野 68  $\left( \begin{array}{l} 18 - 11 \\ 18 - 4 \\ 14 - 4 \\ 18 - 8 \end{array} \right) 27$  明治MB

五代 45  $\left( \begin{array}{l} 12 - 8 \\ 9 - 14 \\ 8 - 13 \\ 12 - 6 \\ 4 \text{ 延長 } 3 \end{array} \right) 44$  鹿沼中央

決勝

佐野 61  $\left( \begin{array}{l} 22 - 18 \\ 11 - 11 \\ 10 - 4 \\ 18 - 11 \end{array} \right) 44$  五代

（4年連続4度目の優勝。全国大会4度目の出場）

< 女子 >  
 準決勝

乙女 42  $\left( \begin{array}{l} 9 - 2 \\ 8 - 10 \\ 15 - 5 \\ 10 - 13 \end{array} \right) 30$  小山一

明南 32  $\left( \begin{array}{l} 13 - 6 \\ 6 - 6 \\ 11 - 4 \\ 2 - 9 \end{array} \right) 25$  ト・リームガールズ

決勝

乙女 33  $\left( \begin{array}{l} 10 - 15 \\ 13 - 14 \\ 4 - 12 \\ 6 - 12 \end{array} \right) 53$  明南

（明南は初優勝。全国大会初出場）

※ 男女とも優勝チームは、3月28,29,30日、東京都（代々木第1, 第2体育館）で行われる全国大会に出場。

栃木県ミニバスケットボール連盟記録係 宮川正敏

TEL 090-3692-4698