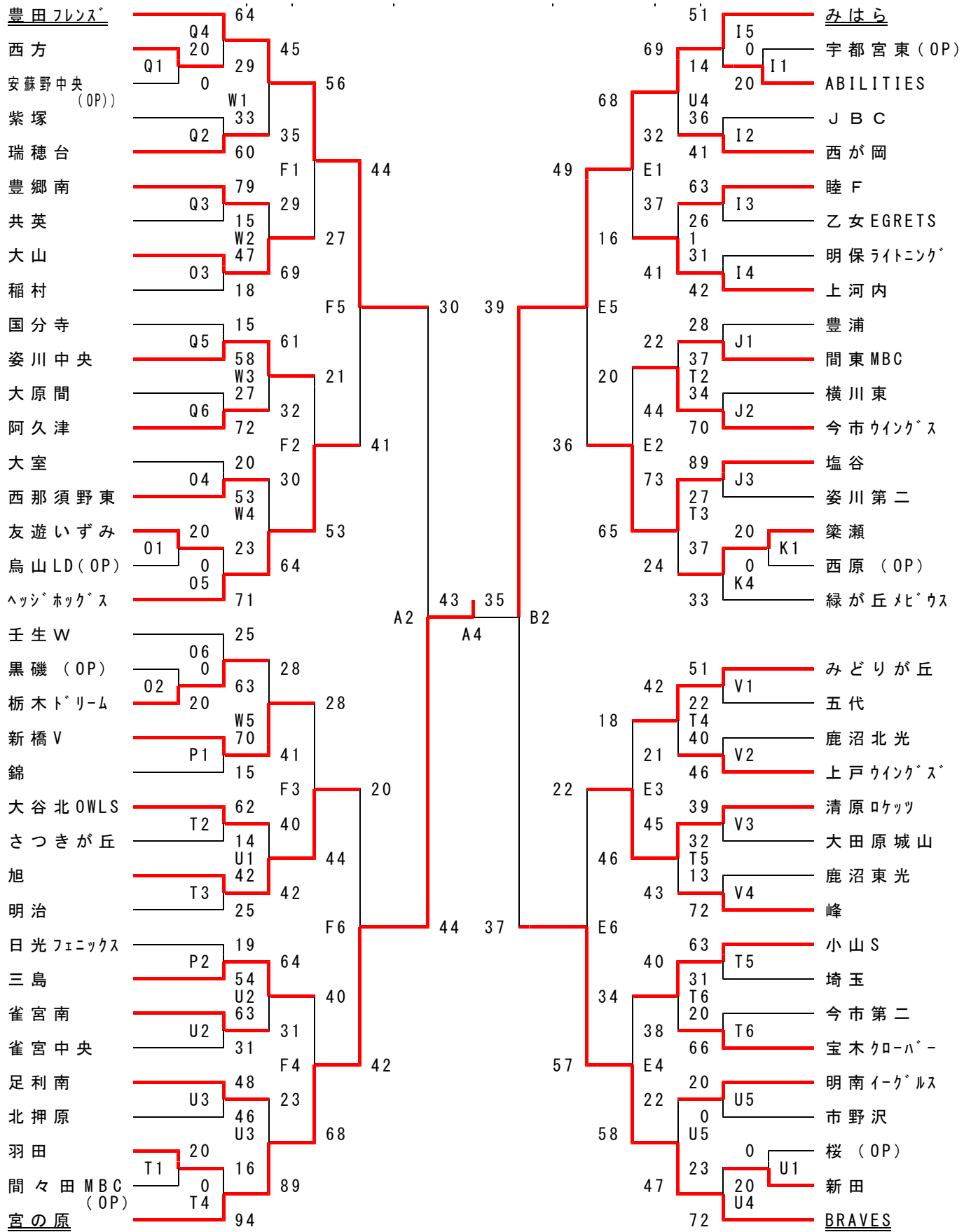


平成28年度第48回全国ミニバスケットボール大会栃木県予選会(男子)



優勝	宮の原
準優勝	みはら
3位	豊田フレンズ
	BRAVES

→ シードチーム  
 (OP) → オープン参加



第48回全国ミニバスケットボール大会栃木県予選会（最終日）  
平成29年1月29日（日） 会場 県トレーニングセンター

< 男子 >  
準決勝

豊田フレンズ	30	$\left( \begin{array}{r} 8 \text{ --- } 16 \\ 10 \text{ --- } 5 \\ 6 \text{ --- } 13 \\ 6 \text{ --- } 10 \end{array} \right)$	44	宮の原
--------	----	--	----	-----

みはら	39	$\left( \begin{array}{r} 11 \text{ --- } 9 \\ 10 \text{ --- } 10 \\ 7 \text{ --- } 6 \\ 11 \text{ --- } 12 \end{array} \right)$	37	B R A V E S
-----	----	---	----	-------------

決勝

宮の原	43	$\left( \begin{array}{r} 6 \text{ --- } 6 \\ 10 \text{ --- } 10 \\ 10 \text{ --- } 12 \\ 17 \text{ --- } 7 \end{array} \right)$	35	みはら
-----	----	---	----	-----

（宮の原は4年ぶり2度目の優勝。全国大会2度目の出場）

< 女子 >  
準決勝

西方	35	$\left( \begin{array}{r} 9 \text{ --- } 4 \\ 12 \text{ --- } 16 \\ 7 \text{ --- } 10 \\ 7 \text{ --- } 6 \end{array} \right)$	36	宝木
----	----	---	----	----

J B C	35	$\left( \begin{array}{r} 3 \text{ --- } 16 \\ 11 \text{ --- } 11 \\ 12 \text{ --- } 18 \\ 9 \text{ --- } 10 \end{array} \right)$	55	宮の原
-------	----	--	----	-----

決勝

宝木	36	$\left( \begin{array}{r} 6 \text{ --- } 8 \\ 4 \text{ --- } 8 \\ 14 \text{ --- } 18 \\ 12 \text{ --- } 11 \end{array} \right)$	45	宮の原
----	----	--	----	-----

（宮の原は2年連続4度目の優勝。全国大会4度目の出場）

※ 男女とも優勝チームは、3月28,29,30日に東京都代々木第1,第2体育館で行われる全国大会に出場。

**全国大会栃木県予選会 会場と会場主任**

会 場	コート	1/21	コート主任	1/22	コート主任	1/28	コート主任	1/29	コート主任
県トレーニングセンター	A B							○ ○	前澤 阿部
県北体育館	C D E					○ ○ ○	藤田 田代 大高		
栃木県体育館	F					○	佐藤		
那珂川町体育館	G H	○ ○	田代 山田	○ ○	田代 長沢				
さくら市 氏家体育館	I J	○ ○	戸村 馬場	○ ○	鈴木 宇賀神				
足利市民体育館	K L	○ ○	渡辺 井上						
大沢体育館	M N			○ ○	黒澤 鶴沼				
西方体育館	O P	○ ○	前沢 近藤						
佐野市民体育館	Q	○	阿部						
穂積小学校	R	○	柴山						
烏山小学校	S	○	平野						
小山第一小学校	T	○	桑原	○	桑原				
明治南小学校	U	○	岡本	○	岡本				
峰小学校	V	○	玉田						
新橋小学校	W			○	木村				
泉が丘小学校	X			○	西川				
稲村小学校	Y			○	幸西				

試合開始時間

21日公共体育館 ①9:30②10:35③11:40④12:45⑤13:50⑥14:55⑦16:00

21日小学校 ①9:00②10:05③11:10④12:15⑤13:20⑥14:25

22・28日公共 ①9:30②10:30③11:30④12:30⑤13:30⑥14:30⑦15:30

22日小学校 ①9:00②10:00③11:00④12:00⑤13:00⑥14:00

29日<最終日>①9:30②10:45③11:45④12:45 (閉会式) 14:00

※ 開館時刻は8:30